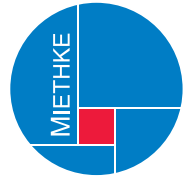


miniNAV[®] *MONOSTEP VENTIL*[®]



Aesculap Neurosurgery

miniNAV®

Das Ventil

Das *miniNAV*® ist weltweit das kleinste Differenzdruckventil mit verlässlicher Drainagekontrolle zur Behandlung des Hydrozephalus.

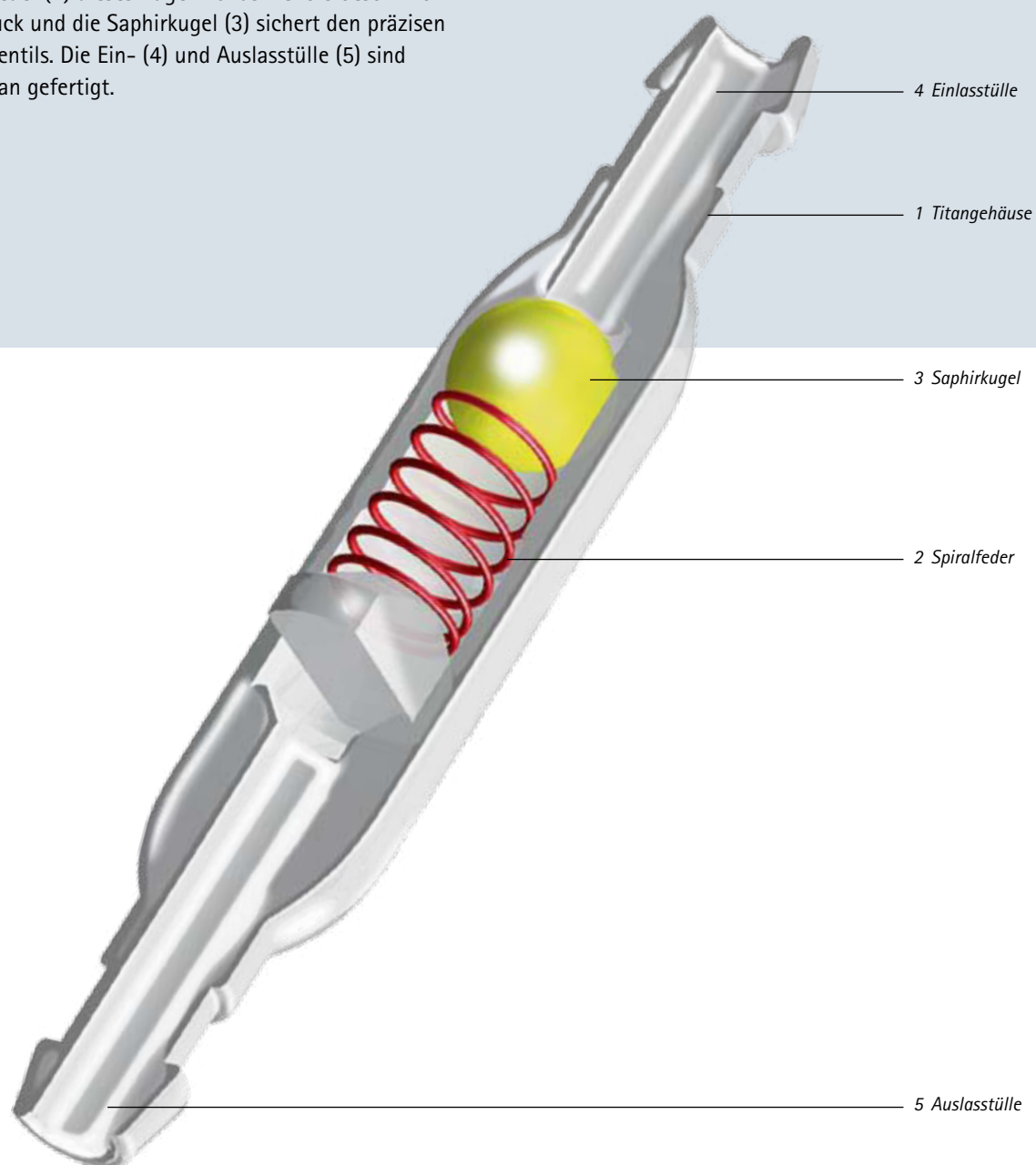
Durch seine besondere Konstruktion und seine schmale Gehäuseform ist es besonders geeignet für die Anwendung im pädiatrischen Bereich bei Früh- und Neugeborenen. Ein weiterer Anwendungsbereich ist die Behandlung von Liegendpatienten.

Das stromlinienförmige Ventil ermöglicht eine kurze und vergleichsweise einfache Implantation und kann dazu beitragen, ein mögliches Infektionsrisiko zu verringern.

Bei aktiven Patienten empfiehlt sich die Kombination mit einem *SHUNTASSISTANT*®, *paediSHUNTASSISTANT*® oder mit dem verstellbaren Gravitationsventil *proSA*®.



Durch die spezielle Konstruktion des Titangehäuses (1) schafft das *miniNAV*® bei einer minimalen Ventilgröße ein maximales Durchflussvolumen und reduziert so das Risiko einer Verstopfung. Die Spiralfeder (2) dieses Kugel-Konus-Ventils bestimmt den Öffnungsdruck und die Saphirkugel (3) sichert den präzisen Verschluss des Ventils. Die Ein- (4) und Auslasstülle (5) sind ebenfalls aus Titan gefertigt.

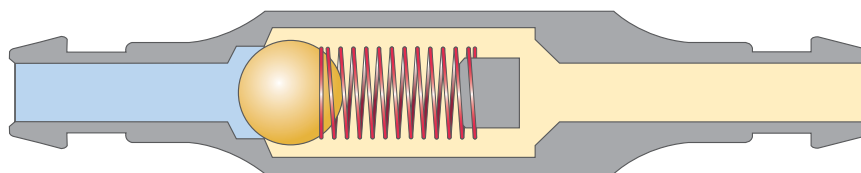


miniNAV®

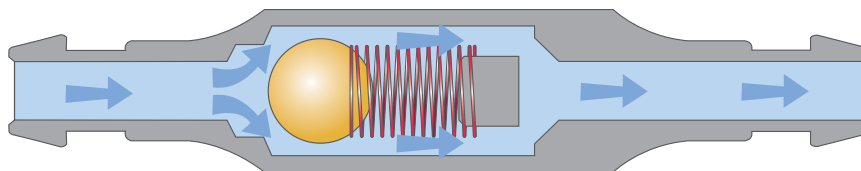
Funktionsweise

Die Funktionsweise des *miniNAV*® kann wie folgt beschrieben werden: Wenn der intraventrikuläre Druck den Ventilöffnungsdruck übersteigt, wird die Federkraft, die das Kugel-Konus-Ventil sonst geschlossen hält, überwunden.

Die Feder wird komprimiert, die Verschlusskugel bewegt sich aus dem Konus, und ein Spalt zur Liquordrainage wird freigegeben.



miniNAV® geschlossen



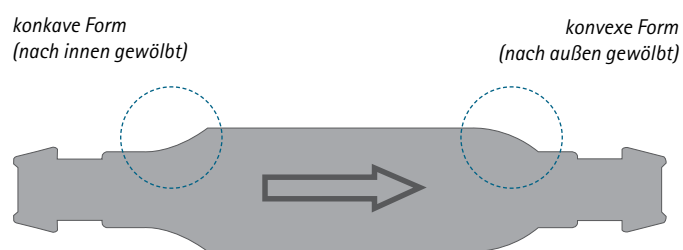
miniNAV® offen

Ihre Auswahl

Der Öffnungsdruck des Ventils sollte entsprechend des Krankheitsbildes ausgewählt werden. Das *miniNAV*[®] ist in vier verschiedenen Druckstufen erhältlich.

Jede Druckstufe kann postoperativ anhand der Gehäuseform des Ventils auf einer Röntgenaufnahme erkannt werden.

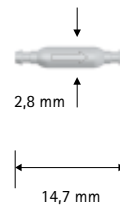
Hat das Ventil zum Beispiel eine konkave (nach innen gewölbte) Form am proximalen Ende und eine konvexe (nach außen gewölbte) Form am distalen Ende, handelt es sich um die Druckstufe 5 cmH₂O.



miniNAV[®] mit der Druckstufe 5 cmH₂O.

Druckstufe (cmH ₂ O)	<i>miniNAV</i> [®] Kodierung im Röntgenbild
0	
5	
10	
15	

Einzelnes Ventil



Konnektor: $d_o = 1,9 \text{ mm}$
 Ventil: $d_o = 2,8 \text{ mm}$

Maßstab 1:1

Best.-Nr.	Druckstufe (cmH ₂ O*)
FV660T**	10
Optionale Druckstufen	
FV658T	0***
FV659T	5
FV661T	15

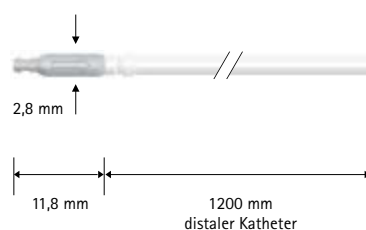
* 1 cmH₂O = 0,74 mmHg

** Standard Druckstufen. Keine verbindlichen Richtwerte, da je nach Patient und Krankengeschichte auch andere Werte sinnvoll sein können.

*** Nur zur Vermeidung von Rückfluss.

miniNAV® mit distalem Katheter

■ Ventil mit integriertem distalem Katheter



Konnektor: $d_o = 1,9 \text{ mm}$
 Ventil: $d_o = 2,8 \text{ mm}$
 Katheter: $d_i = 1,2 \text{ mm}$
 $d_o = 2,5 \text{ mm}$

Maßstab 1:1

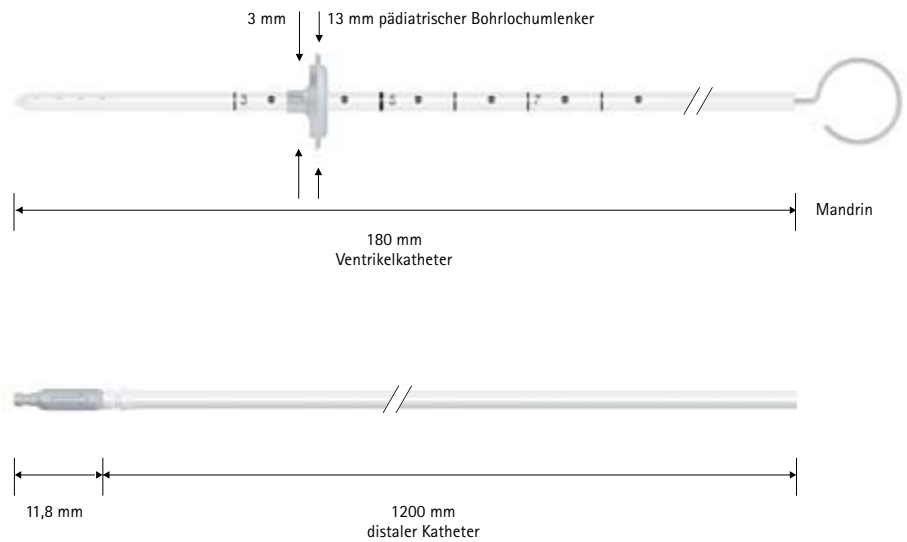
Best.-Nr.	Druckstufe (cmH ₂ O*)
FV664T**	10
■ Optionale Druckstufen	
FV662T	0***
FV663T	5
FV665T	15

* 1 cmH₂O = 0,74 mmHg

** Standard Druckstufen. Keine verbindlichen Richtwerte, da je nach Patient und Krankengeschichte auch andere Werte sinnvoll sein können.

*** Nur zur Vermeidung von Rückfluss.

- Ventrikelkatheter mit Mandrin und pädiatrischem Bohrlochumenker
- Ventil mit integriertem distalen Katheter



Konnektor: $d_o = 1,9 \text{ mm}$
 Ventil: $d_o = 2,8 \text{ mm}$
 Katheter: $d_i = 1,2 \text{ mm}$
 $d_o = 2,5 \text{ mm}$

Maßstab 1:1

Best.-Nr.	Druckstufe (cmH ₂ O*)
FV668T**	10
Optionale Druckstufen	
FV666T	0***
FV667T	5
FV669T	15

* 1 cmH₂O = 0,74 mmHg

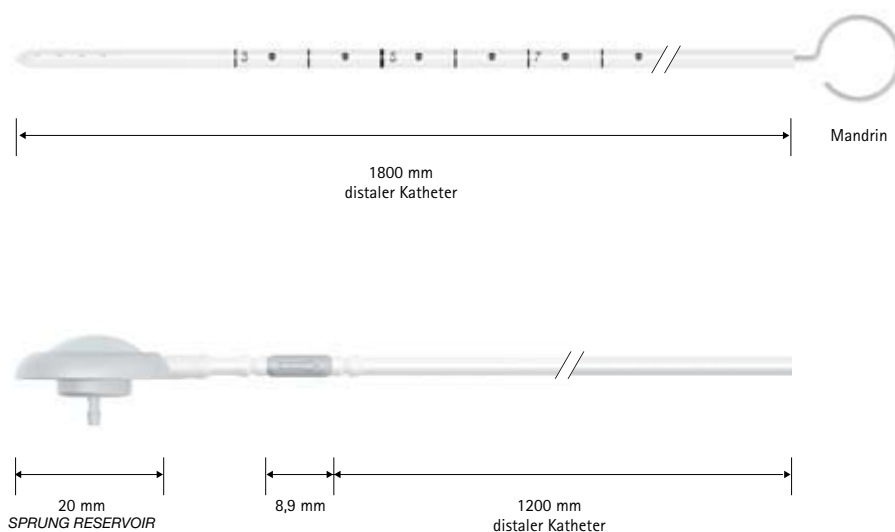
** Standard Druckstufen. Keine verbindlichen Richtwerte, da je nach Patient und Krankengeschichte auch andere Werte sinnvoll sein können.

*** Nur zur Vermeidung von Rückfluss.

miniNAV® SHUNTSYSTEM mit SPRUNG RESERVOIR

- Ventrikelskatheter mit Mandrin
- Ventil mit integriertem distalen Katheter und integriertem **SPRUNG RESERVOIR***

* Pumpbares Reservoir zur Kontrolle der Durchgängigkeit sowohl des Ventrikelskatheters als auch des distalen Drainageanteils.



Konnektor: $d_o = 1,9 \text{ mm}$
 Ventil: $d_o = 2,8 \text{ mm}$
 Katheter: $d_i = 1,2 \text{ mm}$
 $d_o = 2,5 \text{ mm}$

Maßstab 1:1

Best.-Nr.	Druckstufe (cmH ₂ O*)
FV672T**	10
Optionale Druckstufen	
FV670T	0***
FV671T	5
FV673T	15

* 1 cmH₂O = 0,74 mmHg

** Standard Druckstufen. Keine verbindlichen Richtwerte, da je nach Patient und Krankengeschichte auch andere Werte sinnvoll sein können.

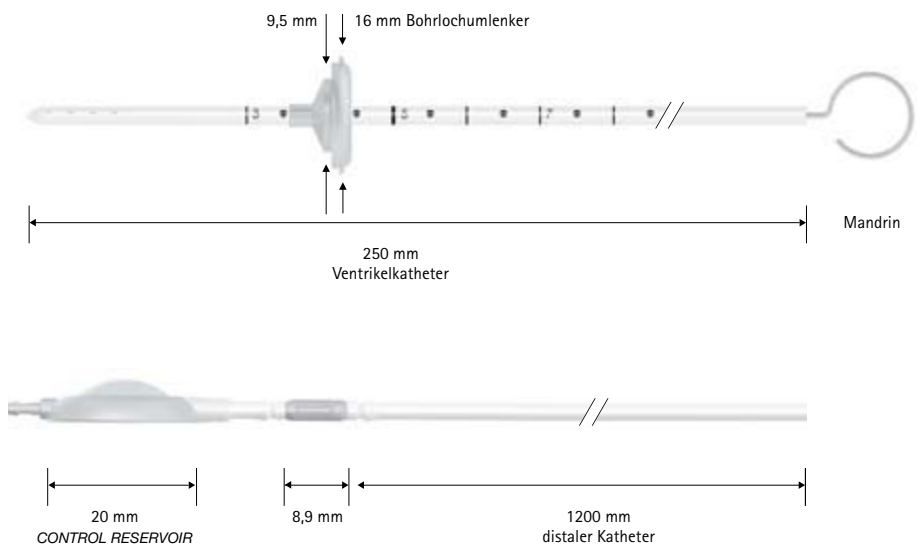
*** Nur zur Vermeidung von Rückfluss.

miniNAV® SHUNTSYSTEM mit CONTROL RESERVOIR

■ Ventrikelkatheter mit Mandrin und Bohrlochumlenker

■ Ventil mit integriertem distalen Katheter und integriertem CONTROL RESERVOIR*

* Pumpbares Reservoir zur Kontrolle der Durchgängigkeit sowohl des Ventrikelkatheters als auch des distalen Drainageanteils.



Konnektor: $d_o = 1,9 \text{ mm}$
 Ventil: $d_o = 2,8 \text{ mm}$
 Katheter: $d_i = 1,2 \text{ mm}$
 $d_o = 2,5 \text{ mm}$

Maßstab 1:1

Best.-Nr.	Druckstufe (cmH ₂ O*)
FV676T**	10
■ Optionale Druckstufen	
FV674T	0***
FV675T	5
FV677T	15

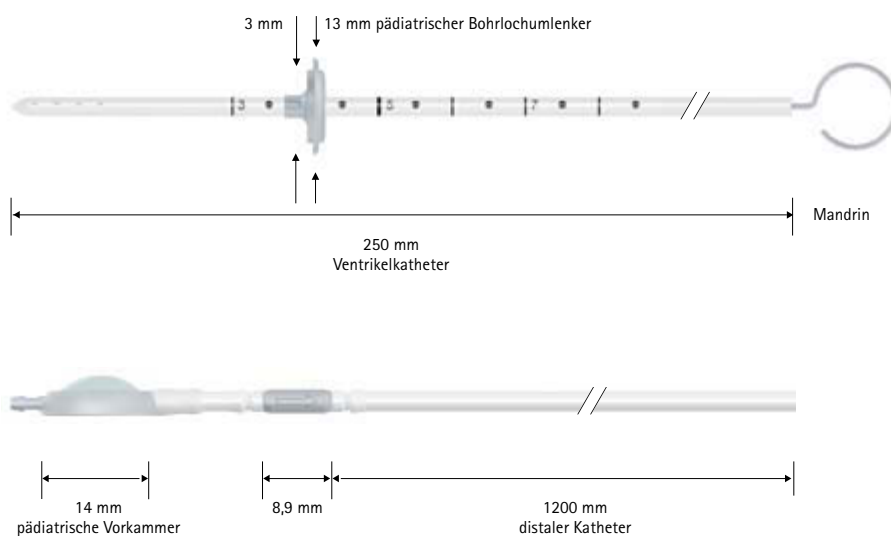
* 1 cmH₂O = 0,74 mmHg

** Standard Druckstufen. Keine verbindlichen Richtwerte, da je nach Patient und Krankengeschichte auch andere Werte sinnvoll sein können.

*** Nur zur Vermeidung von Rückfluss.

miniNAV® SHUNTSYSTEM mit pädiatrischer Vorkammer

- Ventrikelkatheter mit Mandrin und pädiatrischem Bohrlochumlenker
- Ventil mit integriertem distalen Katheter und integrierter pädiatrischer Vorkammer



Konnektor: $d_o = 1,9 \text{ mm}$
 Ventil: $d_o = 2,8 \text{ mm}$
 Katheter: $d_i = 1,2 \text{ mm}$
 $d_o = 2,5 \text{ mm}$

Maßstab 1:1

Best.-Nr.	Druckstufe (cmH ₂ O*)
FV680T**	10
Optionale Druckstufen	
FV678T	0***
FV679T	5
FV681T	15

* 1 cmH₂O = 0,74 mmHg

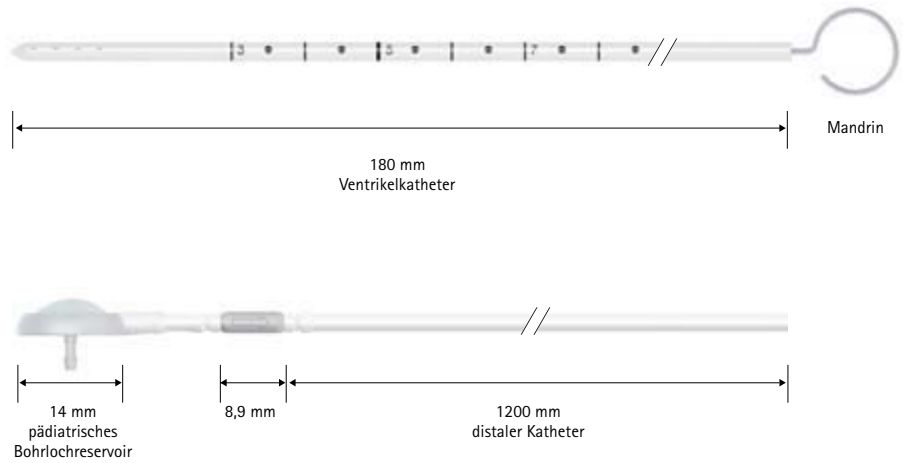
** Standard Druckstufen. Keine verbindlichen Richtwerte, da je nach Patient und Krankengeschichte auch andere Werte sinnvoll sein können.

*** Nur zur Vermeidung von Rückfluss.

miniNAV® SHUNTSYSTEM mit pädiatrischem Bohrlochreservoir

- Ventrikelkatheter mit Mandrin
- Ventil mit integriertem distalen Katheter und integriertem pädiatrischem Bohrlochreservoir*

* Pumpbares Reservoir zur Kontrolle der Durchgängigkeit sowohl des Ventrikelkatheters als auch des distalen Drainageanteils.



Konnektor: $d_o = 1,9 \text{ mm}$
 Ventil: $d_o = 2,8 \text{ mm}$
 Katheter: $d_i = 1,2 \text{ mm}$
 $d_o = 2,5 \text{ mm}$

Maßstab 1:1

Best.-Nr.	Druckstufe (cmH ₂ O*)
FV684**	10
Optionale Druckstufen	
FV682T	0***
FV683T	5
FV685T	15

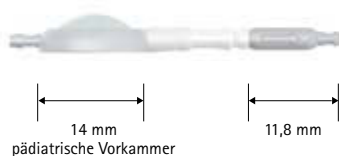
* 1 cmH₂O = 0,74 mmHg

** Standard Druckstufen. Keine verbindlichen Richtwerte, da je nach Patient und Krankengeschichte auch andere Werte sinnvoll sein können.

*** Nur zur Vermeidung von Rückfluss.

miniNAV® mit pädiatrischer Vorkammer

■ Ventil mit integrierter pädiatrischer Vorkammer



Konnektor: $d_o = 1,9 \text{ mm}$
 Ventil: $d_o = 2,8 \text{ mm}$
 Katheter: $d_i = 1,2 \text{ mm}$
 $d_o = 2,5 \text{ mm}$

Maßstab 1:1

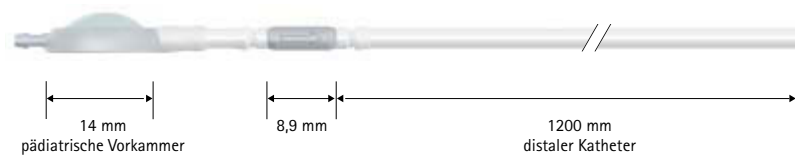
Best.-Nr.	Druckstufe (cmH ₂ O*)
FV688T**	10
■ Optionale Druckstufe	
FV686T	5

* 1 cmH₂O = 0,74 mmHg

** Standard Druckstufen. Keine verbindlichen Richtwerte, da je nach Patient und Krankengeschichte auch andere Werte sinnvoll sein können.

miniNAV® mit pädiatrischer Vorkammer

- Ventil mit integriertem distalen Katheter und integrierter pädiatrischer Vorkammer



Konnektor: $d_o = 1,9 \text{ mm}$
 Ventil: $d_o = 2,8 \text{ mm}$
 Katheter: $d_i = 1,2 \text{ mm}$
 $d_o = 2,5 \text{ mm}$

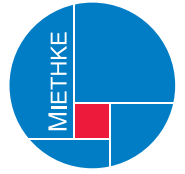
Maßstab 1:1

Best.-Nr.	Druckstufe (cmH ₂ O*)
FV689**	10
Optionale Druckstufe	
FV687T	5

* 1 cmH₂O = 0,74 mmHg

** Standard Druckstufen. Keine verbindlichen Richtwerte, da je nach Patient und Krankengeschichte auch andere Werte sinnvoll sein können.

*** Nur zur Vermeidung von Rückfluss.



MONOSTEP VENTIL®

Das Ventil

Patienten mit posthämorrhagischem Hydrozephalus sind bei der Behandlung mit einem Shuntsystem dem Risiko ausgesetzt, dass die Ventile auf Grund eines mit Blut belasteten Liquors anfällig gegenüber Verstopfungen sind. Auch eine hohe Eiweißbelastung oder Tumorzellen können zu dieser Problematik führen – dem wurde bei der Konzeption des *MONOSTEP VENTIL®* im besonderen Maße Rechnung getragen.



MONOSTEP VENTIL®

Ihre Auswahl

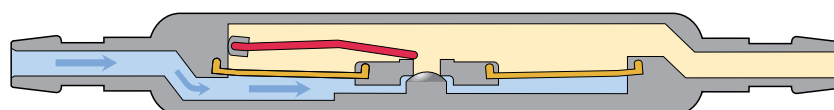
Das *MONOSTEP VENTIL®* wird in verschiedenen Druckstufen angeboten. Jede Druckstufe ist speziell kodiert und kann postoperativ auf einer Röntgenaufnahme erkannt werden.

Öffnungsdruck horizontal (cmH ₂ O)	<i>MONOSTEP VENTIL®</i> Kodierung im Röntgenbild
5	
10	

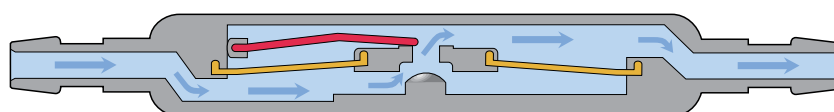
Liegende Funktionsweise

Das **MONOSTEP VENTIL**[®] besteht aus nur einer Ventilkammer ohne Gravitationseinheit und arbeitet somit wie ein herkömmliches Differenzdruckventil. Seine einzigartige Bauform, mit vergleichsweise großem Strömungsvolumen und robuster Bügelfeder, erlaubt eine sehr zuverlässige Arbeitsweise.

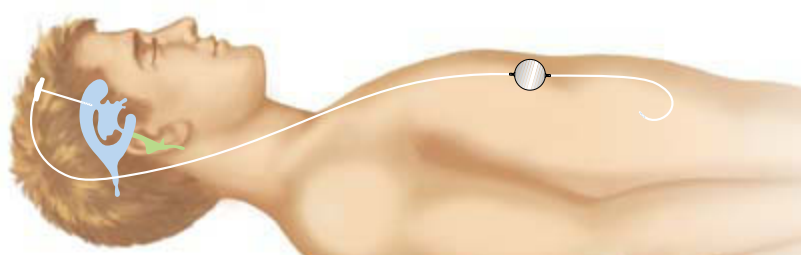
Das **MONOSTEP VENTIL**[®] eignet sich besonders für passive und bettlägerige Patienten. Bei aktiven Patienten, die aufstehen oder sitzen, ist eine Kombination mit einem **SHUNTASSISTANT**[®] bzw. **paediSHUNTASSISTANT**[®] zu empfehlen.



MONOSTEP VENTIL[®] geschlossen



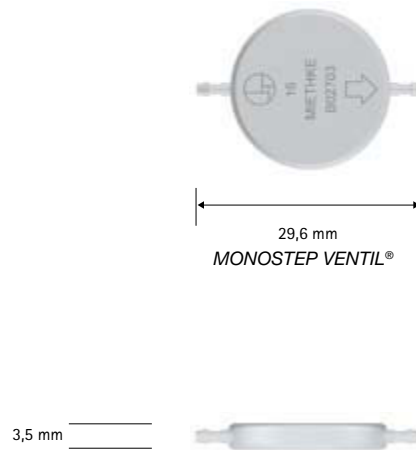
MONOSTEP VENTIL[®] offen



MONOSTEP VENTIL®

MONOSTEP VENTIL®

Einzelnes Ventil



Konnektor: $d_o = 1,9 \text{ mm}$
 Ventil: $d_o = 3,5 \text{ mm}$

Maßstab 1:1

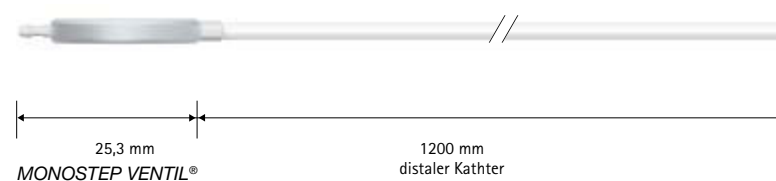
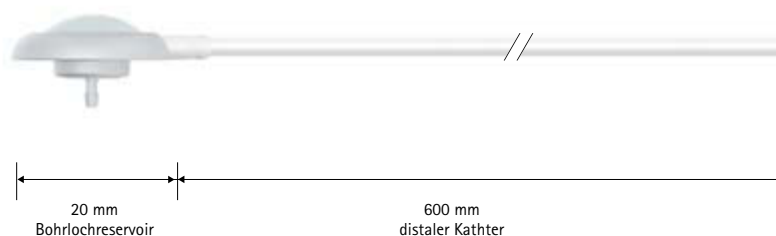
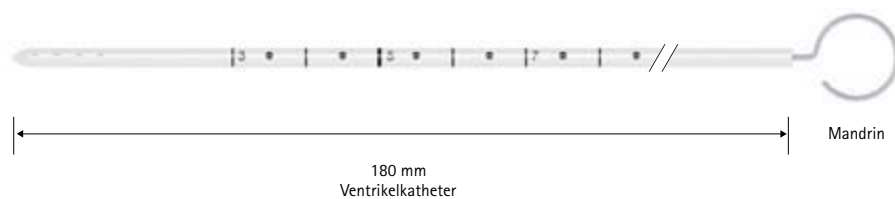
Best.-Nr.	Druckstufe (cmH ₂ O*)
FV202T**	10
Optionale Druckstufe	
FV200T	5

* 1 cmH₂O = 0,74 mmHg

** Standard Druckstufen. Keine verbindlichen Richtwerte, da je nach Patient und Krankengeschichte auch andere Werte sinnvoll sein können.

MONOSTEP SHUNTSYSTEM mit Bohrlochreservoir

- Ventrikelkatheter mit Mandrin
- Bohrlochreservoir mit integriertem Katheter
- Ventil mit integriertem distalen Katheter



Konnektor: $d_o = 1,9 \text{ mm}$
 Ventil: $d_o = 3,5 \text{ mm}$
 Katheter: $d_i = 1,2 \text{ mm}$
 $d_o = 2,5 \text{ mm}$

Maßstab 1:1

Best.-Nr.	Druckstufe (cmH ₂ O*)
FV212T**	10
■ Optionale Druckstufe	
FV210T	5

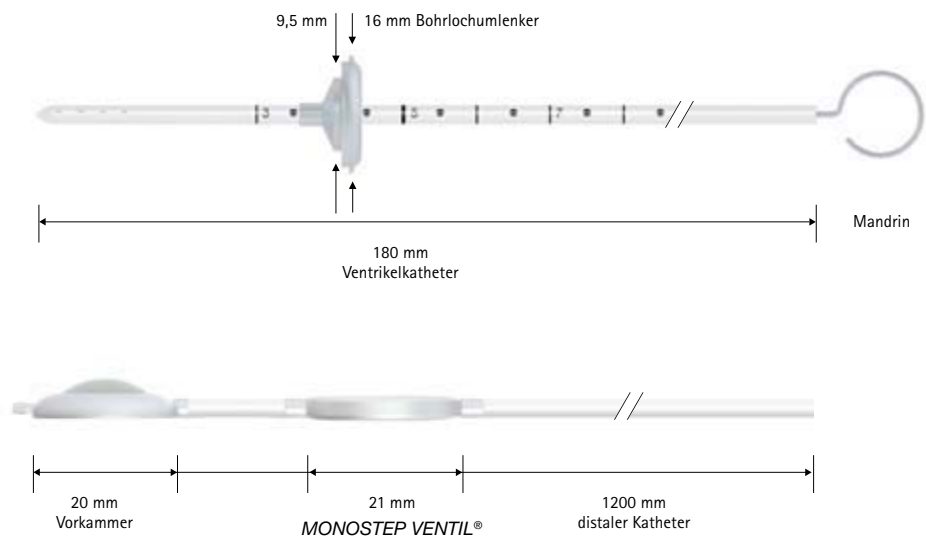
* 1 cmH₂O = 0,74 mmHg

** Standard Druckstufen. Keine verbindlichen Richtwerte, da je nach Patient und Krankengeschichte auch andere Werte sinnvoll sein können.

MONOSTEP VENTIL®

MONOSTEP SHUNTSYSTEM mit Vorkammer

- Ventrikelskatheter mit Mandrin und Umlenker
- Ventil mit integriertem distalem Katheter und integrierter Vorkammer



Konnektor: $d_o = 1,9 \text{ mm}$
 Ventil: $d_o = 3,5 \text{ mm}$
 Katheter: $d_i = 1,2 \text{ mm}$
 $d_o = 2,5 \text{ mm}$

Maßstab 1:1

Best.-Nr.	Druckstufe (cmH ₂ O*)
FV222T**	10
Optionale Druckstufe	
FV220T	5

* 1 cmH₂O = 0,74 mmHg

** Standard Druckstufen. Keine verbindlichen Richtwerte, da je nach Patient und Krankengeschichte auch andere Werte sinnvoll sein können.

Unsere Shuntsysteme – Ihre Auswahl

Shuntsystem		Beschreibung	Indikation				Patient		Grav.-assist.	3 Tesla MR Cond.
			Erwach-sener-HC	Päd. HC	NPH	LP	aktiv	liegend		
proSA®		Verstellbare Gravitations-einheit mit Differenz-druckventil	X	X	X		X	X	X	X
proGAV®		Verstellbares Differenz-druckventil mit Gravita-tionseinheit	X	X	X		X	X	X	X
GAV®		Gravitationsventil zur Behandlung des Erwach-senen-Hydrocephalus	X		X		X		X	X
paediGAV®		Gravitationsventil zur Behandlung des pädia-trischen Hydrocephalus		X			X		X	X
SHUNTASSISTANT®		Gravitationseinheit zur Integration in Shunt-systeme zur Überdraina-gevermeidung	X	X	X		X		X	X
DUALSWITCH VENTIL®		Gravitationsventil mit großem Strömungs-volumen für CSF	X		X	X	X		X	X
miniNAV®		Differenzdruckventil spe-ziell für Früh- und Neuge-borene oder bettlägerige, nicht-mobile Patienten	X	X			*	X		X
Zubehör										

* in Verbindung mit SHUNTASSISTANT® oder proSA®



Aesculap, Tuttlingen



Miethke, Potsdam

Bündnis für Innovation

Wenn zwei starke Partner ihr Know-how miteinander verbinden, erwachsen daraus oft innovative und bahnbrechende Lösungen, die im Alleingang kaum möglich gewesen wären.

Aesculap und Miethke sind diesen Weg gegangen und kooperieren seit 1999. Ziel war und ist es, bessere Lösungen für die schwierige Behandlung des Hydrocephalus zu entwickeln und überall auf der Welt verfügbar zu machen.

Diese Vision hat alle Beteiligten inspiriert und motiviert. Ein intensiver Austausch mit Kunden, Ärzten und Patienten über die Problematiken des komplexen Krankheitsbildes begann. In kleinen Expertenkreisen und wissenschaftlichen Symposien wurden neue Lösungen entwickelt und diskutiert.

Ergebnis dieses fruchtbaren Prozesses war schließlich die Markteinführung des ersten Miethke Gravitationsventils – welches effektiv eine Liquorüberdrainage verhindert. Eine Innovation in der modernen Hydrocephalus-Therapie. Das bereits Erreichte ist erst der Anfang. Es ist uns eine Verpflichtung und ein Bedürfnis, den begonnenen Weg fortzusetzen. Im Sinne der Patienten werden wir weiter umfassend in Forschung und Entwicklung investieren und nicht müde werden weiter zu lernen, neue Erkenntnisse zu sammeln und offen zu bleiben für zukünftige Entwicklungen.

Wir werden auch weiterhin neue Schritte wagen und Grenzen überschreiten, um helfen zu können, wo bisher noch keine Lösungen existieren.

proSA[®]

Die neue Generation
verstellbarer Gravitationsventile



Aesculap Neurosurgery

- Erweiterte Behandlungsmöglichkeiten für alle Hydrocephaluspatienten
- Verstellbereich von 0 bis 40 cmH₂O
- Bis 3-Tesla MR kompatibel
- Effektiver Schutz vor Überdrainage
- „Active-Lock“ Mechanismus schützt vor unerwünschten Ventil-
verstellungen durch externe Magnetfelder

Aesculap – a B. Braun company

B | BRAUN
SHARING EXPERTISE

Hersteller gem. RL 93/42/EWG

■ **CHRISTOPH MIETHKE GMBH & CO. KG**

Christoph Miethke GmbH & Co. KG | Ulanenweg 2 | 14469 Potsdam | Deutschland
Tel. +49 331 62 083-0 | Fax +49 331 62 083-40 | www.miethke.com

Vertrieb Österreich

B. Braun Austria GmbH | Aesculap Division | Otto Braun-Straße 3-5 | 2344 Maria Enzersdorf
Tel. +43 2236 4 65 41-0 | Fax +43 2236 4 65 41-177 | www.bbraun.at

Vertrieb Schweiz

B. Braun Medical AG | Aesculap Division | Seesatz 17 | 6204 Sempach
Tel. +41 58 258 50 00 | Fax +41 58 258 60 00 | www.bbraun.ch

Aesculap AG | Am Aesculap-Platz | 78532 Tuttlingen | Deutschland
Tel. +49 7461 95-0 | Fax +49 7461 95-26 00 | www.aesculap.de

Aesculap – a B. Braun company

Technische Änderungen vorbehalten. Dieser
Prospekt darf ausschließlich zur Information
über unsere Erzeugnisse verwendet werden.
Nachdruck, auch auszugsweise, verboten.

Prospekt Nr. C27801

0314/0.2/2